

Ficha de datos | Código: 734-164

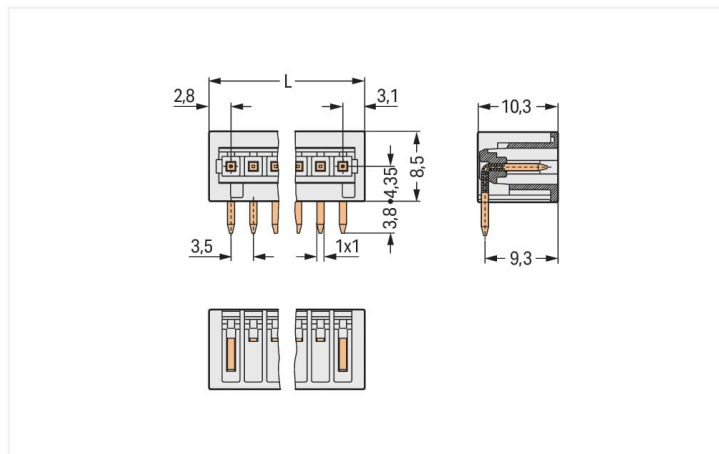
Conector macho THT; Pin soldable de 1,0 x 1,0 mm; acodada; 100% protegido contra error al conectar; Paso 3,5 mm; 4 polos; gris claro

<https://www.wago.com/734-164>



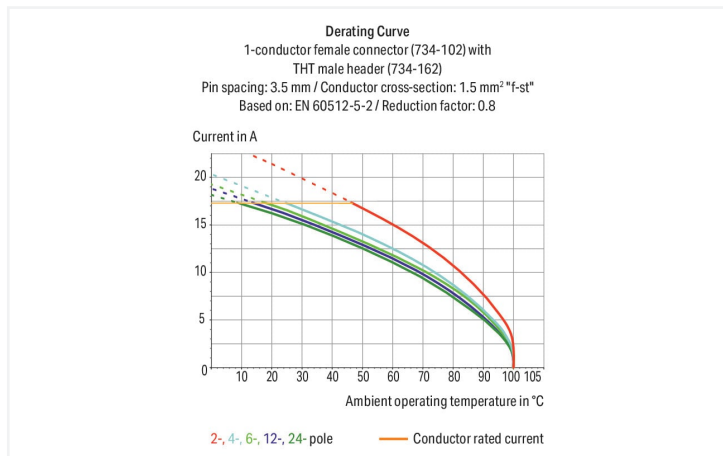
Color: ■ gris claro

Similar a ilustración



Dimensiones en mm

$L = (\text{pole no.} - 1) \times \text{pin spacing} + 5.9 \text{ mm}$



- Montaje horizontal o vertical de PCB mediante pines soldables rectos o acodados
- 100 % protegidos contra error al conectar; solo pueden combinarse mitades autocortantes con el mismo número de polos
- Posibilidad de codificación

Notas

Información sobre seguridad

El SISTEMA MULTICONEXIÓN (MCS) incluye bornas sin capacidad de ruptura de conformidad con DIN EN 61984. Cuando se usan del modo previsto, estas bornas no deben conectarse ni desconectarse estando sometidas a tensión o carga. El diseño del circuito debe garantizar que los conectores macho, que se pueden tocar, no estén sometidos a tensión a la hora de desconectarlos.

Variantes:

Otros números de polos
3,8 mm de proyección de pin en conectores macho con pines soldables rectos
Superficies de contacto doradas o parcialmente doradas
Other versions (or variants) can be requested from WAGO Sales or configured at <https://configurator.wago.com/>.

Datos eléctricos

Datos asignados según	IEC/EN 60664-1		
Overvoltage category	III	III	II
Pollution degree	3	2	2
Tensión asignada	160 V	160 V	320 V
Tensión de choque asignada	2,5 kV	2,5 kV	2,5 kV
Corriente asignada	10 A	10 A	10 A

Datos de aprobación según	UL 1059		
Use group	B	C	D
Tensión asignada	300 V	-	300 V
Corriente asignada según	10 A	-	10 A

Datos de aprobación según	CSA		
	B	C	D
Use group	B	C	D
Tensión asignada	300 V	-	300 V
Corriente asignada según	10 A	-	10 A

Datos de conexión

Número total de potenciales	4	Conexión 1	
Número de tipos de conexión	1	N.º de polos	4
Número de niveles	1		

Datos geométricos

Paso	3,5 mm / 0.138 pulgadas
Anchura	16,4 mm / 0.646 pulgadas
Altura	12,3 mm / 0.484 pulgadas
Altura desde la superficie	8,5 mm / 0.335 pulgadas
Profundidad	10,3 mm / 0.406 pulgadas
Longitud de pin soldable	3,8 mm
Dimensiones de pin soldable	1 x 1 mm
Diámetro de taladro con tolerancia	1,4 ^(+0,1) mm

Datos mecánicos

Codificación variable	Sí
Protección contra giro	Sí

Conexión Plug-In

Tipo de contacto (conector enchufable)	Conector macho
Conector (tipo de conexión)	para placa de circuito impreso
Protección contra error al conectar	Sí
Ángulo de conexión con respecto a PCB	0°

Contacto de PCB

Contacto de PCB	THT
Disposición de pines soldables	Por todo el conector macho (en línea)
Número de pines soldables por potencial	1

Datos de material

Nota sobre datos de material	Information on material specifications can be found here
Color	gris claro
Grupo de materiales	I
Material de aislamiento	Poliamida (PA 66)
Clase de inflamabilidad según UL 94	V0
Material de contacto	Cobre electrolítico (E _{cu})
Revestimiento de contacto	Estañado
Carga de fuego	0,018 MJ
Peso	1,1 g

Requisitos medioambientales

Rango de temperatura límite	-60 ... +100 °C
Temperatura de procesamiento	-35 ... +60 °C

Datos comerciales

eCl@ss 10.0	27-44-04-02
eCl@ss 9.0	27-44-04-02
ETIM 8.0	EC002637
ETIM 7.0	EC002637
PU (SPU)	200 UDS
Tipo de embalaje	Box
País de origen	PL
GTIN	4044918872263
Número de arancel aduanero	85366930000

Environmental Product Compliance

RoHS Compliance Status	Compliant, No Exemption
------------------------	-------------------------

Descargas

Environmental Product Compliance


Compliance Search

Environmental Product
Compliance 734-164



Documentation

Additional Information

Technical Section	03.04.2019	pdf 2027.26 KB	
-------------------	------------	-------------------	---

CAD/CAE-Data

CAD data

2D/3D Models 734-164



CAE data

EPLAN Data Portal
734-164



ZUKEN Portal 734-164



PCB Design

Symbol and Footprint
via SamacSys 734-164



Symbol and Footprint
via Ultra Librarian
734-164



1 Productos apropiados

1.1 Contrapieza

1.1.1 Conector hembra



Código: 734-104

Conector hembra para 1 conductor; CAGE CLAMP®; 1,5 mm²; Paso 3,5 mm; 4 polos; 100% protegido contra error al conectar; 1,50 mm²; gris claro



Código: 734-104/037-000

Conector hembra para 1 conductor; CAGE CLAMP®; 1,5 mm²; Paso 3,5 mm; 4 polos; 100% protegido contra error al conectar; Clip de anclaje lateral; 1,50 mm²; gris claro



Código: 734-104/037-000/033-000

Conector hembra para 1 conductor; CAGE CLAMP®; 1,5 mm²; Paso 3,5 mm; 4 polos; 100% protegido contra error al conectar; Clip de anclaje lateral; Placa anti-tirón; 1,50 mm²; gris claro



Código: 2734-1104/327-000

Conector hembra para 1 conductor; Palanca; Push-in CAGE CLAMP®; 1,5 mm²; Paso 3,5 mm; 4 polos; 100% protegido contra error al conectar; 1,50 mm²; gris claro



Código: 2734-1104/328-000

Conector hembra para 1 conductor; Palanca; Push-in CAGE CLAMP®; 1,5 mm²; Paso 3,5 mm; 4 polos; 100% protegido contra error al conectar; Clip de anclaje centrado; 1,50 mm²; gris claro



Código: 2734-1104/328-000/334-000

Conector hembra para 1 conductor; Palanca; Push-in CAGE CLAMP®; 1,5 mm²; Paso 3,5 mm; 4 polos; 100% protegido contra error al conectar; Clip de anclaje centrado; Placa anti-tirón; 1,50 mm²; gris claro



Código: 2734-1104/038-000

Conector hembra para 1 conductor; Palanca; Push-in CAGE CLAMP®; 1,5 mm²; Paso 3,5 mm; 4 polos; 100% protegido contra error al conectar; Clip de anclaje lateral; 1,50 mm²; gris claro



Código: 2734-1104/038-000/334-000

Conector hembra para 1 conductor; Palanca; Push-in CAGE CLAMP®; 1,5 mm²; Paso 3,5 mm; 4 polos; 100% protegido contra error al conectar; Clip de anclaje lateral; Placa anti-tirón; 1,50 mm²; gris claro



Código: 2734-1104/327-047

Conector hembra para 1 conductor; Palanca; Push-in CAGE CLAMP®; 1,5 mm²; Paso 3,5 mm; 4 polos; 100% protegido contra error al conectar; impresión directa; 1,50 mm²; gris claro



Código: 2734-1104/327-9037

Conector hembra para 1 conductor; Palanca; Push-in CAGE CLAMP®; 1,5 mm²; Paso 3,5 mm; 4 polos; 100% protegido contra error al conectar; impresión directa; 1,50 mm²; gris claro



Código: 2734-1104/327-000/334-000

Conector hembra para 1 conductor; Palanca; Push-in CAGE CLAMP®; 1,5 mm²; Paso 3,5 mm; 4 polos; 100% protegido contra error al conectar; Placa anti-tirón; 1,50 mm²; gris claro



Código: 2734-104

Conector hembra para 1 conductor; Tecla; Push-in CAGE CLAMP®; 1,5 mm²; Paso 3,5 mm; 4 polos; 100% protegido contra error al conectar; 1,50 mm²; gris claro



Código: 2734-104/031-000

Conector hembra para 1 conductor; Tecla; Push-in CAGE CLAMP®; 1,5 mm²; Paso 3,5 mm; 4 polos; 100% protegido contra error al conectar; Brida de sujeción; 1,50 mm²; gris claro



Código: 2734-104/037-000

Conector hembra para 1 conductor; Tecla; Push-in CAGE CLAMP®; 1,5 mm²; Paso 3,5 mm; 4 polos; 100% protegido contra error al conectar; Clip de anclaje lateral; 1,50 mm²; gris claro



Código: 2734-104/033-000

Conector hembra para 1 conductor; Tecla; Push-in CAGE CLAMP®; 1,5 mm²; Paso 3,5 mm; 4 polos; 100% protegido contra error al conectar; Placa anti-tirón; 1,50 mm²; gris claro



Código: 734-534/037-000

Conector hembra THT; acodada; Paso 3,5 mm; 4 polos; 100% protegido contra error al conectar; Clip de anclaje; Pin soldable de 0,9 x 0,9 mm; gris claro



Código: 734-534

Conector hembra THT; acodada; Paso 3,5 mm; 4 polos; 100% protegido contra error al conectar; Pin soldable de 0,9 x 0,9 mm; gris claro



Código: 734-464/037-000

Conector hembra THT; recta; Paso 3,5 mm; 4 polos; 100% protegido contra error al conectar; Clip de anclaje; Pin soldable de 0,9 x 0,9 mm; gris claro



Código: 734-464

Conector hembra THT; recta; Paso 3,5 mm; 4 polos; 100% protegido contra error al conectar; Pin soldable de 0,9 x 0,9 mm; gris claro

1.2 Accesorios opcionales

1.2.1 Codificación

1.2.1.1 Codificación



Código: 734-130

Elemento codificador; enclavable sobre el nivel superior; blanco

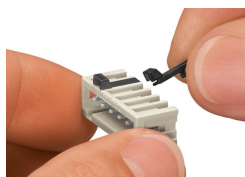


Código: 734-159

Elemento codificador; enclavable sobre el nivel superior; negro

Instrucciones de manejo

Codificación



Codificación de un conector macho; instalación de topes codificadores.