

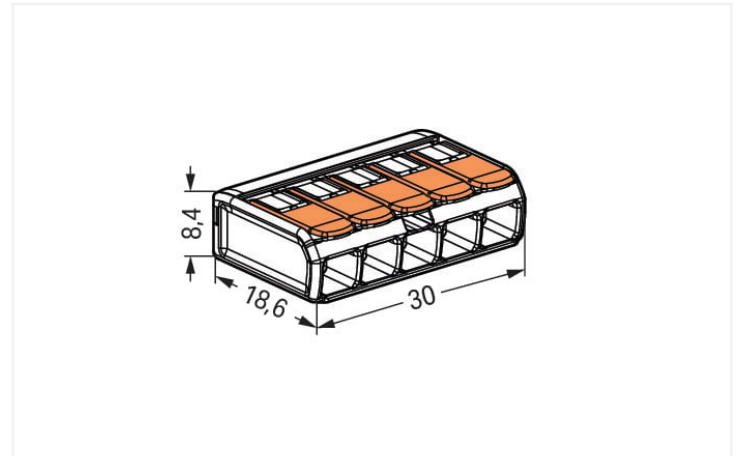
Ficha de datos | Código: 221-415

Borna de conexión COMPACT; para cualquier tipo de conductor; máx. 4mm²; 5 conductores; con palancas de accionamiento; Carcasa transparente; Temperatura ambiente máxima 85°C (T85); 4,00 mm²; transparente

<https://www.wago.com/221-415>



Color: transparente



Dimensiones en mm

Your Benefits:

- Ease of use – pull the lever up, insert a conductor and push the lever back down
- Available as 2-, 3- and 5-wire connectors
- Easily terminate conductors from 0.14 to 4 mm²
- Connect solid, stranded and fine-stranded conductors
- Time savings for installers and device manufacturers
- Quickly install devices with higher levels of power consumption
- Safely install long cable runs with larger conductor cross sections
- Mounting carrier for installation conforms to standards
- Custom carriers are possible

Datos eléctricos

Datos asignados según	EN 60664		
Overvoltage category	III	III	II
Pollution degree	3	2	2
Tensión asignada	-	-	450 V
Tensión de choque asignada	-	-	4 kV
Corriente asignada	-	-	32 A

Datos de aprobación según	UL 486C		
Use group	B	C	D
Tensión asignada	-	600 V	-
Corriente asignada según	-	20 A	-

Datos de conexión

Número total de puntos de conexión	5
Número total de potenciales	1

Conexión 1	
Tecnología de conexión	CAGE CLAMP®
Tipo de accionamiento	Palanca
Materiales de conductor conectable	Cobre
Sección nominal	4 mm ² / 12 AWG
Conductor rígido	0,2 ... 4 mm ² / 24 ... 12 AWG
Conductor semirrígido	0,2 ... 4 mm ² / 24 ... 12 AWG
Conductor flexible	0,14 ... 4 mm ² / 24 ... 12 AWG
Longitud de pelado	11 mm / 0.43 pulgadas
Dirección del cableado	Conexión lateral

Datos geométricos

Anchura	30 mm / 1.181 pulgadas
Altura	8,4 mm / 0.331 pulgadas
Profundidad	18,8 mm / 0.732 pulgadas

Datos de material

Nota sobre datos de material	Information on material specifications can be found here
Color	transparente
Material de aislamiento	Policarbonato (PC)
Clase de inflamabilidad según UL 94	V2
Carga de fuego	0,089 MJ
Color de actuador	naranja
Peso	4 g

Requisitos medioambientales

Temperatura ambiente (funcionamiento)	+85 °C
Temperatura de servicio continuo	105 °C
Marca de temperatura según EN 60998	T85

Datos comerciales

eCl@ss 10.0	27-14-11-04
eCl@ss 9.0	27-14-11-04
ETIM 8.0	EC000446
ETIM 7.0	EC000446
PU (SPU)	250 (25) UDS
Tipo de embalaje	Box
País de origen	DE
GTIN	4055143234658
Número de arancel aduanero	85369010000

Environmental Product Compliance

RoHS Compliance Status	Compliant, No Exemption
------------------------	-------------------------

Homologaciones / Certificados

General approvals



Homologación	Norma	Nombre de certificado
CCA DEKRA Certification B.V.	EN 60998	NTR NL-7827
ENEC 05 DEKRA Certification B.V.	EN 60998	71-113253 REV.1
UL_Listed_64KA UL International Germany GmbH	UL 467	E201573
UL UL International Germany GmbH	UL 486C	E69654

Declarations of conformity and manufacturer's declarations

Homologación	Norma	Nombre de certificado
EU-Declaration of Conformity WAGO GmbH & Co. KG	-	-
UK-Declaration of Conformity WAGO GmbH & Co. KG	-	-

Approvals for marine applications



Homologación	Norma	Nombre de certificado
ABS American Bureau of Shipping	-	18-HG1755093-PDA
DNV GL Det Norske Veritas, Germanischer Lloyd	EN 60998	TAE000015T
LR Lloyds Register	EN 60998	LR22207029TA

Descargas

Environmental Product Compliance

Compliance Search
Environmental Product Compliance 221-415 ↓

Documentation

Bid Text			
221-415	19.02.2019	xml 3.43 KB	↓
221-415	23.01.2019	docx 15.31 KB	↓
ausschreiben.de 221-415			↓

CAD/CAE-Data

CAD data
2D/3D Models 221-415 ↓

CAE data
EPLAN Data Portal 221-415 ↓
ZUKEN Portal 221-415 ↓

1 Productos apropiados

1.1 Accesorios opcionales

1.1.1 Accesorios generales

1.1.1.1 Carcasa vacía



Código: 207-4301

Caja de derivación; Derivación; para cables con envoltura plástica; Serie 221; conectores hasta 4 mm² máx.; sin bornas de conexión; blanco

1.1.1.2 Moisture protection



Código: 207-1332

Gelbox; Derivación; para cables; con gel; Serie 221, 2x73; conectores hasta 4 mm² máx.; sin bornas de conexión; tamaño 2; gris

1.1.2 Elemento de fijación

1.1.2.1 Accesorios de fijación



Código: 221-515

Adaptador de fijación; para bornas de 5 conductores; Serie 221 - 4 mm²; c/tetones de anclaje p/mont. horizontal; blanco



Código: 221-515/000-004

Adaptador de fijación; para bornas de 5 conductores; Serie 221 - 4 mm²; c/tetones de anclaje p/mont. horizontal; negro



Código: 221-525

Adaptador de fijación; para bornas de 5 conductores; Serie 221 - 4 mm²; c/tetones de anclaje p/montaje vertical; blanco



Código: 221-525/000-004

Adaptador de fijación; para bornas de 5 conductores; Serie 221 - 4 mm²; c/tetones de anclaje p/montaje vertical; negro



Código: 221-505

Adaptador de fijación; para bornas de 5 conductores; Serie 221 - 4 mm²; para fijación por tornillo; blanco



Código: 221-505/000-004

Adaptador de fijación; para bornas de 5 conductores; Serie 221 - 4 mm²; para fijación por tornillo; negro



Código: 221-500/000-006

Adaptador de fijación; Serie 221 - 4 mm²; p/mont. sobre carril 35/mont.atornill.; azul



Código: 221-500/000-053

Adaptador de fijación; Serie 221 - 4 mm²; p/mont. sobre carril 35/mont.atornill.; gris oscuro-amarillo



Código: 221-500

Adaptador de fijación; Serie 221 - 4 mm²; p/mont. sobre carril 35/mont.atornill.; naranja

1.1.3 Puente

1.1.3.1 Puente



Código: 221-941/000-006

Puente; con entrada del conductor; 2 polos; aislado; azul



Código: 221-942/000-006

Puente; con entrada del conductor; 2 polos; aislado; azul



Código: 221-941

Puente; con entrada del conductor; 2 polos; aislado; gris oscuro

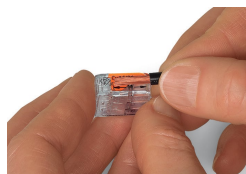


Código: 221-942

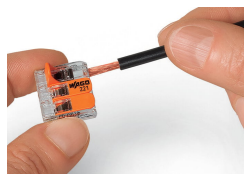
Puente; con entrada del conductor; 2 polos; aislado; gris oscuro

Instrucciones de manejo

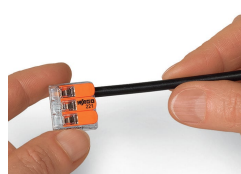
Conexión del conductor



Pele 11 mm el cable.



Pull up an orange lever to open the clamping unit.

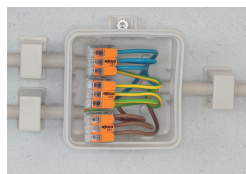


Then insert the conductor and push the lever back down, flush with the connector housing.

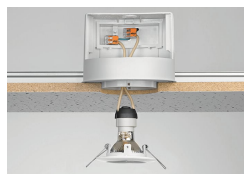


Compact, lever-operated splicing connectors:
 Tool-free connection of fine-stranded conductors from 0.14 ... 4 mm², as well as solid or stranded conductors from 0.2 ... 4 mm² (24 ... 12 AWG).
 Safety:
 The lever's specially designed rest position reliably prevents accidental unclamping of a connected conductor.
 Application safety, for any type of conductor (solid, stranded, fine-stranded), is confirmed by approvals like ENEC or UL.

Aplicación



Cableado de conductores flexibles en cajas de derivación.



Sistema de iluminación de baja tensión personalizado



Distribución de cableado de luz en aplique de techo



Conexión de lámpara en falso techo