

Experto en la protección contra rayos y picos eléctricos

Descripción

Dispositivo de protección contra sobretensiones (SPD) con tecnología de protección basada en varistor de óxido metálico (MOV), adecuado para luminarias LED conectadas exclusivamente a la fuente de alimentación.

Características

- El producto soporta pulsos de voltaje de hasta 20 kV @ 1.2/50 μ s de acuerdo con la norma IEEE C62.41;
- Producto desarrollado de acuerdo con UL 1449;
- Instalación en paralelo con la carga.

Aplicaciones

Protección para sistemas de iluminación con tecnología LED aplicada en autopistas, vías públicas, túneles, garajes y estacionamientos.



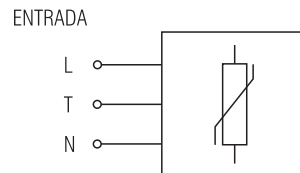
Características técnicas	Unit.	CLAMPER Light MOV
Modelo	-	CLAMPER Light MOV 22P
Código CLAMPER	-	013513
Normas aplicables	-	UL 1449 / IEEE C62.41
Tecnología de protección	-	Varistor Óxido Metálico (MOV)
Modos de protección	-	L/N (modo diferencial); L/T - N/T (modo común)
Tiempo de respuesta típico	ns	< 25
Número de conductores protegidos	-	2
Tensión nominal de funcionamiento - U_0	V _{AC}	120 / 277
Frecuencia de operación	Hz	50 - 60
Tensión máxima de funcionamiento continuo - U_c	V	320
Tensión de referencia @ 1 mA	V	510
Measure Limiting Voltage (8/20 μ s @ 3 kA) - MLV	V	L/N: 1100 L/T: 1200 N/T: 1200
Measure Limiting Voltage (8/20 μ s @ I_n) - MLV	V	L/N: 1500 L/T: 1750 N/T: 1750
Corriente de descarga nominal @ 8/20 μ s - I_n	kA	10
Corriente de descarga máxima @ 8/20 μ s - I_{max}	kA	22
Potencia máxima - W_{max} (2 ms)	J	445
Esquema de instalación	-	En paralelo con la carga
Conexión eléctrica	mm ²	Cables flexibles # 1.5
Identificación de los cables	-	Blanco: Neutro (N) / Negro: Línea (L) / Verde: Tierra (G)
Longitud de los cables	mm	150
Temperatura de funcionamiento	°C	-40 ... +85
Material de la carcasa	-	Tubo termorretráctil
Peso	g	75
Dimensiones máximas	mm	269 x 26 x 15 (A x L x A)

Nota:

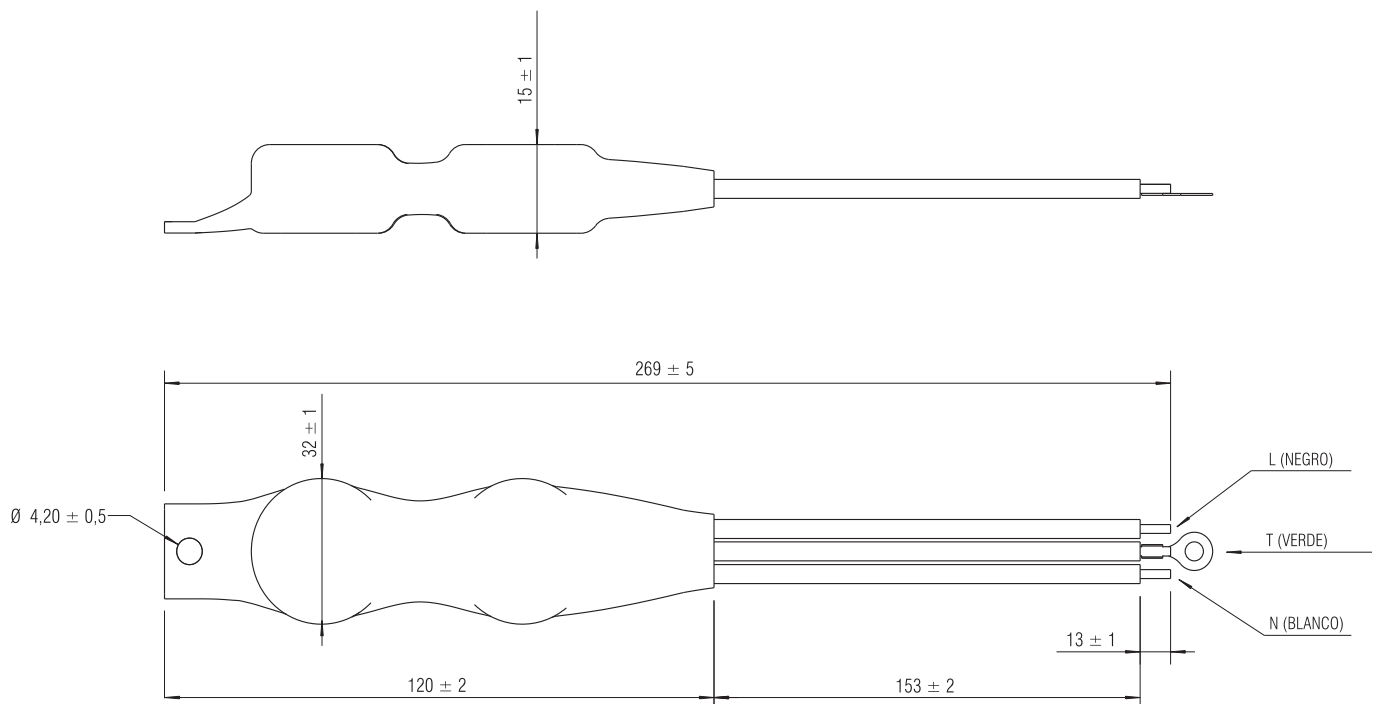
El varistor de óxido metálico (MOV) puede fallar en el modo de cortocircuito si se trabaja bajo una condición mayor que el parámetro máximo o el final de la vida útil. Se debe instalar cierta protección de respaldo.

Experto en la protección contra rayos y picos eléctricos

Diagrama eléctrico:



Diseño mecánico:



Las dimensiones son en milímetros (mm).